

Trituratore Muffin Monster™ 10K serie in linea

SULZER

Il tritatore per acque reflue Muffin Monster 10K è progettato per proteggere pompe ed altre apparecchiature, sminuzzando anche i corpi solidi più duri. Il tritatore bi-albero, a bassa velocità e alta coppia torcente sminuzza facilmente i solidi più resistenti che solitamente causano problemi nel trattamento dei reflui. Il design compatto consente al tritatore un perfetto adattamento in spazi ridotti assicurando comunque le prestazioni necessarie per la protezione delle apparecchiature installate a valle.

Caratteristiche costruttive

- Tipologia di installazione flangiata, in linea alle condotte
- Diametri delle flange di collegamento DN 100 e DN 150
- Coltelli in acciaio 4130 indurito (standard), diametro di 120 mm
- Corpo del tritatore in acciaio al carbonio
- Alberi in acciaio 4130 indurito, a sezione esagonale da 50 mm
- Tenute meccaniche in carburo di tungsteno che sopportano una pressione di esercizio di 6 bar

Prestazioni

- Portata trattata fino a 125 m³/h

Applicazioni

- Impianti di depurazione per acque reflue
- Stazioni di pompaggio fognarie
- Scarichi commerciali, residenziali, che terminano nelle reti fognarie
- Applicazioni particolarmente gravose (es. scarichi ospedalieri, da aeroporti o penitenziari)

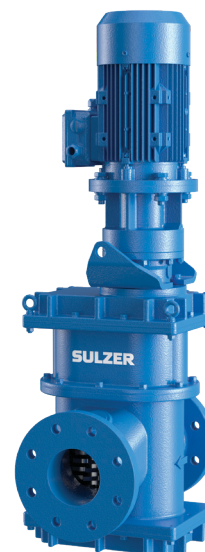
Unità Monster Renew

Invece di riparare il tritatore usurato, scegliete l'unità Monster Renew. Sulzer fornisce l'intera unità di tritrazione per la sostituzione di quella usurata. L'operazione è semplice e veloce: si rimuovono il motore ed il riduttore dal corpo del tritatore e si sostituisce l'unità usurata con la nuova unità Monster Renew, reinstallando il tutto all'interno del corpo principale. I vantaggi sono:

- Ridotti tempi di fermo macchina
- Intervento semplice e veloce
- Rinnovo di tutte le componenti
- Possibilità di aggiornare / adattare l'unità alle nuove esigenze
- Totale garanzia di fabbrica sull'unità Monster Renew

Gamma coltelli per il Muffin Monster

Coltelli	Spessore	Materiale
11- denti	8 mm	Acciaio 4130 indurito
13-tooth	5,5 mm	Acciaio 4130 indurito
17- denti Wipes Ready™	11 mm	Acciaio 4130 indurito



Gruppo motore Muffin Monster

- Versione standard con motoriduttore di 1,5 kW, versione opzionale con motoriduttore da 2,2 kW
- In opzione, versione antideflagrante e versione con motore sommersibile, 1,5 kW, 2,2 kW e 4,0 kW
- Riduttore di tipo cicloidale con rapporto di riduzione 25:1

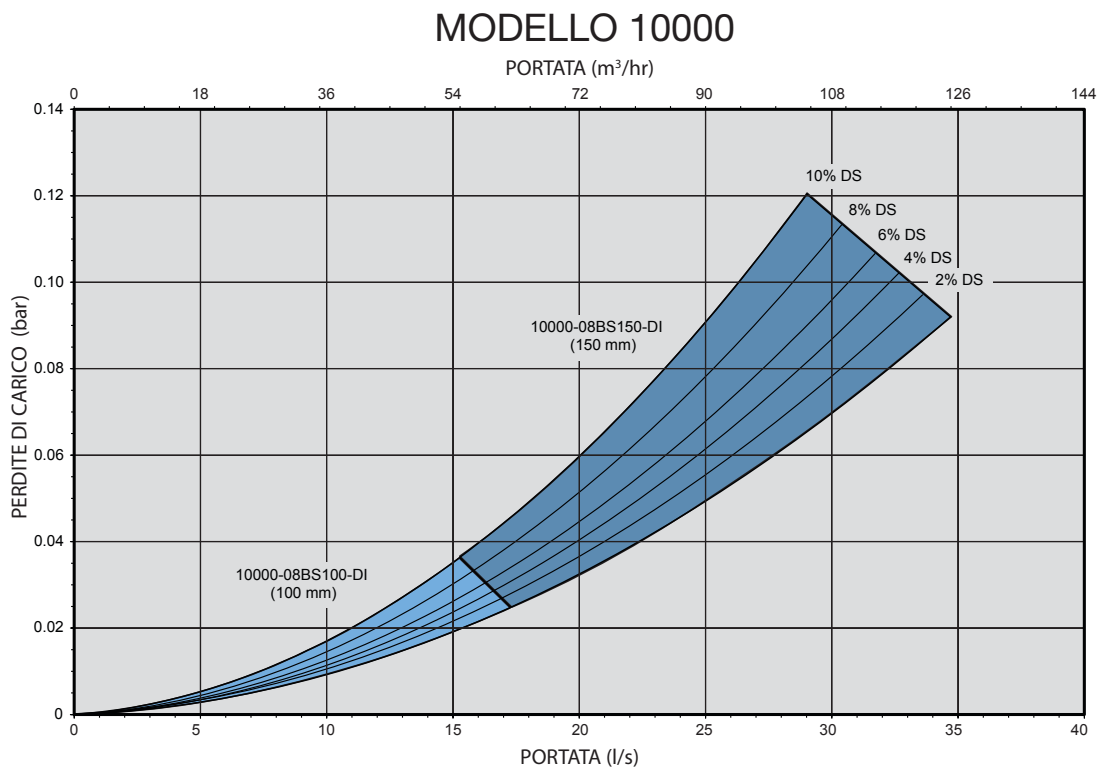
Unità di controllo del Muffin Monster

- Garantisce il massimo grado di tritrazione ed il minimo rischio di interruzione di funzionamento
- Realizzato e programmato per ogni specifica taglia di motore

Materiali costruttivi del tritatore Muffin Monster

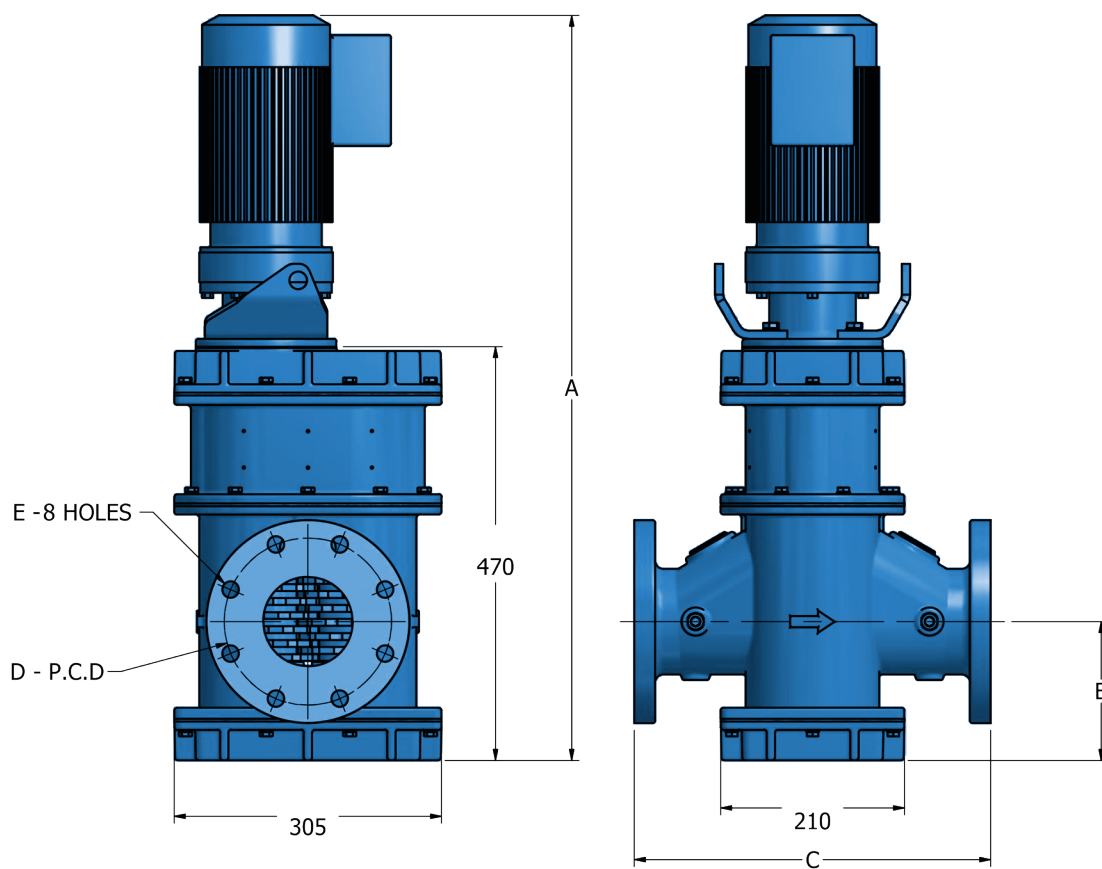
Componenti	Materiali standard
Corpo	Acciaio al carbonio
Coltelli	Acciaio 4130 indurito
Alberi	Acciaio 4130 indurito
Tenute Meccaniche	Carburo di tungsteno
Guarnizioni	Sughero e gomma

Curve prestazionali



SS = solidi sospesi

Dimensioni (mm)



Modello in linea	Portata m ³ /h	Diametro mm	Perdite di carico bar	Dimensioni versione standard 1 mm			Dimensioni flange mm		Peso netto approssimativo kg	
				m ³ /h	A (IP68)	B	C	D		E
10000-B100-DI	62	100	0.03	1010	1160	158	406	180	19 (M16)	137
10000-B150-DI	125	150	0.09	1010	1160	184	483	240	23 (M20)	147

1. Le dimensioni dell'unità motore si basano sulla taglia dell'unità da 2,2 kW.

Codifica del tritratore Muffin Monster 10K

Famiglia prodotto	Triturazione solidi nelle acque reflue	Q																					
Famiglia tritratore	10K Muffin Monster		1																				
Configurazione tritratore	Nuova unità con motore (specificato separatamente)			1																			
	Unità Monster Renew				A																		
	Unità Monster Renew con supporto motore					B																	
Altezza del pacco coltelli e diametro flange	Pacco coltelli 200 mm, flangia DN100						J	1															
	Pacco coltelli 200 mm, flangia DN150								J	2													
Tipo flange	BS EN 1092, PN16											D											
Materiale coltelli	Acciaio 4130 indurito													1									
Coltelli	11-denti, spessore 8 mm															F	3						
	13-denti, spessore 5,5 mm															H	2						
	17-denti Wipes Ready™, spessore 11 mm															W	4						
Materiale corpo e colore	Acciaio al carbonio / blu																		S				
Tenute e materiale guarnizioni	Tenute a cartuccia e guarnizioni in sughero e gomma																				C		
Descrizione tamburo	Non applicabile																					X	X
Configurazione unità motore	Unica motorizzazione																						S

Esempio: 10000-B100 coltelli a 13-denti Q 1 1 J 1 D 1 H 2 S C X X S

Motorizzazioni Muffin Monster

Tipo e taglia	Voltaggio	Protezione	Codice modello motore
Motoriduttore da 1,5 kW	400V, 3-fasi, 50 Hz	IP55	QA1435BXM
Motoriduttore da 2,2 kW	400V, 3-fasi, 50 Hz	IP55	QB1435BXM
Motore da 1,5 kW ATEX	400V, 3-fasi, 50 Hz	IP55 ATEX (Ex d IIC T4)	QC2435B2M
Motore sommergibile da 1,5 kW	400V, 3-fasi, 50 Hz	IP68 ATEX (Ex de IIB T4)	QC3435B1M
Motore da 2,2 kW ATEX	400V, 3-fasi, 50 Hz	IP55 ATEX (Ex d IIC T4)	QD2435B2M
Motore sommergibile da 2,2 kW	400V, 3-fasi, 50 Hz	IP68 ATEX (Ex de IIB T4)	QD3435B1M
Motore da 4,0 kW ATEX	400V, 3-fasi, 50 Hz	IP55 ATEX (Ex d IIC T4)	QE2435B2M
Motore sommergibile da 3,7 kW	400V, 3-fasi, 50 Hz	IP68 ATEX (Ex de IIB T4)	QE3435B1M

Quadro di comando del tritratore Muffin Monster

Taglia motore del tritratore	Codifica armadio del Quadro comando (IP65)	
	Acciaio verniciato	Acciaio inox
1,5 kW IP55	QK1P45XXX	QK1S45XXX
1,5 kW IP68	QK2P45XXX	QK2S45XXX
2,2 kW IP55	QL1P45XXX	QL1S45XXX
2,2 kW IP68	QL2P45XXX	QL2S45XXX
4,0 kW IP55	QM1P45XXX	QM1S45XXX
3,7 kW IP68	QM2P45XXX	QM2S45XXX